

COMPOSICIÓN

2005

Ref.	DESCRIPCIÓN	MEDIDAS
110	Cajonera	75 x 30 x 15 cm
410	Módulo luz	75 x 30 x 15 cm
110	Cajonera	75 x 30 x 15 cm
240	Composición espejo	60 x 100 cm

Acabado:

Chapa de madera en blanco mate y Masintex rojo iluminado.

Opciones:

Acabados Masintex Iluminables.

Hielo, Transparente, Naranja, Azul, Rojo y Pistacho

Sobre Masintex transparente se puede iluminar con varios colores diferentes sobre una misma columna transparente.

Acabados madera:

Lacado blanco o negro mate, wengue, ceniza o roble.

Otros acabados disponibles: Lacado blanco o negro alto brillo.

Los acabados en alto brillo son considerados especiales y están sujetos a condiciones especiales de venta y entrega.

Ref.	DESCRIPTION	MEASURE
110	Drawer	75 x 30 x 15 cm
410	Light module	75 x 30 x 15 cm
110	Drawer	75 x 30 x 15 cm
240	Composition mirror	60 x 100 cm

Finish:

Wood veneer lacquered matt white with iluminated synthetic marble Masintex in red.

Options:

masintex finishes.

Ice , transparent , orange , blue , red , pistachio

On masintex transparent can illuminate with several different colors on the same column transparent

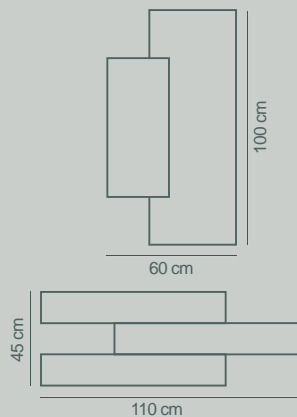
Wood finished:

Lacquered white or black matt, Wenger, ash or oak.

Other finishes are available:

White or black lacquered high gloss.

The high gloss finishes are considered special finishes and are subject to special conditions of sale and delivery.





COMPOSICIÓN

2015

Ref.	DESCRIPCIÓN	MEDIDAS
120	Cajonera	100 x 30 x 15 cm
130	Bajo puerta	41 x 30 x 41 cm
140	Estantería	41 x 15 x 41 cm
140	Estantería	41 x 15 x 40 cm
260	Espejo	100 x 40 cm
500	Vinilo blanco	

Acabado:

Chapa de madera en blanco mate.

Acabados vinilos:

Blanco, negro y naranja

Acabados madera:

Lacado blanco o negro mate, wengue, ceniza y roble.

Otros acabados disponibles: Lacado blanco o negro alto brillo

Los acabados en alto brillo son considerados acabados especiales y están sujetos a condiciones especiales de venta y entrega.

Ref.	DESCRIPCIÓN	MEDIDAS
120	<i>Drawer</i>	<i>100 x 30 x 15 cm</i>
130	<i>Door</i>	<i>41 x 30 x 41 cm</i>
140	<i>Decoration</i>	<i>41 x 15 x 41 cm</i>
140	<i>Decoration</i>	<i>41 x 15 x 40 cm</i>
260	<i>Mirror</i>	<i>100 x 40 cm</i>
500	<i>White vinyl</i>	

Finish:

Wood veneer lacquered matt white

Finishing of vinyl:

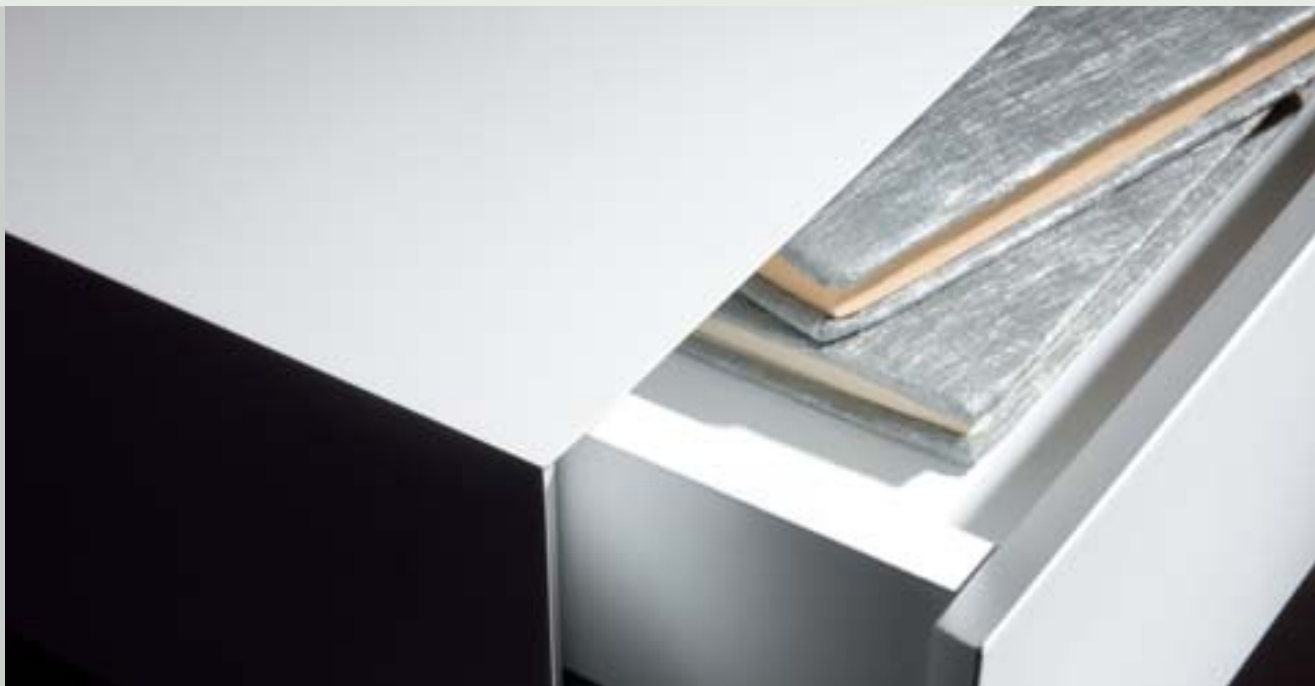
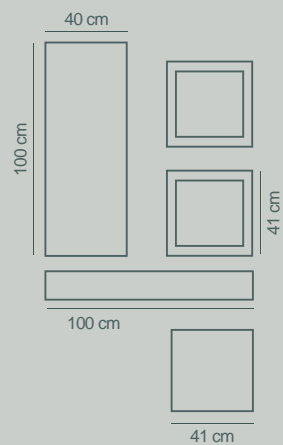
White, black and orange

Wood finished:

Lacquered white or black matt, Wenger, ash or oak.

Other finishes are available: White or black lacquered high gloss

The high gloss finishes are considered special finishes and are subject to special conditions of sale and delivery.





MODELO

2035 B

Ref.	DESCRIPCIÓN	MEDIDAS
110	Cajonera	75 x 30 x 15 cm
480	Columna leds	
260	Espejo	40 x 100 cm
280	Espejo	30 x 80 cm
510	Vinilo negro / blanco	

Acabado 2035 A:

Chapa de madera en negro mate y Masintex transparente iluminado con leds, vinilo negro.

Acabado 2035 B:

Chapa de madera en blanco mate y Masintex naranja transparente iluminado con leds, y vinilo blanco

Opciones: Acabados Masintex Iluminables: Hielo, Naranja, Azul, Rojo y Pistacho

Acabados madera: Blanco o negro mate, wengue, ceniza y roble.

Acabados de vinilo: Blanco, negro y naranja.

Otros acabados disponibles: Lacado blanco o negro alto brillo

Los acabados en alto brillo con considerados acabados especiales y están sujetos a condiciones especiales de venta y entrega.

Ref.	DESCRIPTION	MEASURE
110	Drawer	75 x 30 x 15 cm
480	Leds column	
260	Mirror	40 x 100 cm
280	Mirror	30 x 80 cm
510	Black vinyl	

Finish 2035 A:

Wood veneer lacquered matt black whit leds column illuminated in synthetic marble Masintex in transparent , black vinyl

Finish 2035 B:

Wood veneer lacquered matt white whit leds column illuminated in synthetic marble Masintex in orange, white

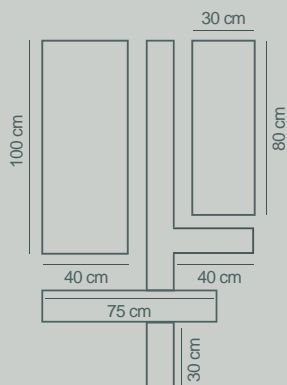
Options: Masintex finishes: Ice , transparent , orange, blue, red, pistachio
On masintex transparent can illuminate with several different colors on the same column transparent.

Wood finished: Lacquered white or black matt, Wenger, ash or oak

Finishing of vinyl: White, black and orange.

Other finishes are available: White or black lacquered high gloss

The high gloss finishes are considered special finishes and are subject to special conditions of sale and delivery.





MODELO
2035 A



MODELO

2045 B

Ref.	DESCRIPCIÓN	MEDIDAS
100	Cajonera	41 x 30 x 15 cm
445	Módulo luz piedras	20 x 13 x 150
210	Espejo	41 x 80 cm
500	Vinilo naranja	

Acabado 2045 A:

Chapa de madera en blanco mate y Masintex transparente combinado con piedras e iluminado.

Acabado 2045 B:

Chapa de madera en blanco mate y Masintex transparente combinado con piedras e iluminado en azul, naranja y rojo.

Opciones:

Acabados Masintex Iluminables: Hielo, Naranja, Azul, Rojo y Pistacho
Sobre Masintex transparente se puede iluminar con varios colores diferentes sobre una misma columna transparente

Acabados madera: Lacado blanco o negro mate, wengue, ceniza y roble.

Acabados de vinilo: Blanco, negro y naranja.

Otros acabados disponibles: Lacado blanco o negro alto brillo

Los acabados en alto brillo con considerados acabados especiales y están sujetos a condiciones especiales de venta y entrega.

Ref.	DESCRIPTION	MEASURE
100	Drawer	41 x 30 x 15 cm
445	Light stone column	20 x 13 x 150
210	Mirror	41 x 80 cm
500	Orange vinyl	

Finish 2045 A:

Wood veneer lacquered matt white and synthetic marble Masintex in transparent Combined with stones and illuminated.

Finish 2045 B:

Wood veneer lacquered matt white and synthetic marble Masintex in transparent Combined with stones and illuminated in blue, orange and red.

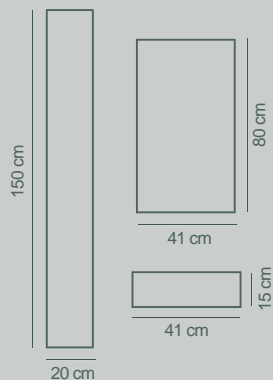
Options:

Masintex finishes: ice, transparent, orange, blue, red, pistachio
On Masintex transparent can illuminate with several different colors on the same column transparent.

Wood finished: Lacquered white or black matt, Wenger, ash or oak.

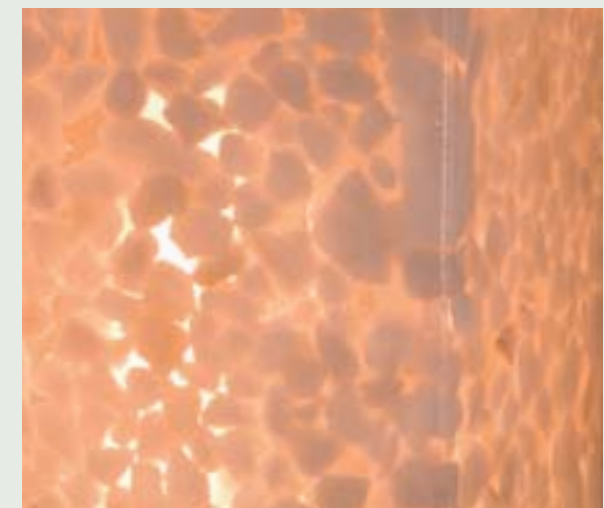
Finishing of vinyl: White, black and orange.

Other finishes are available: White or black lacquered high gloss
The high gloss finishes are considered special finishes and are subject to special conditions of sale and delivery.



MODELO

2045 A



MODELO

2055 B

Ref.	DESCRIPCIÓN	MEDIDAS
111	Cajonera (2 unidades)	75 x 30 x 15 cm
410	Módulo iluminable	75 x 30 x 15 cm
260	Espejo (3 unidades)	40 x 100 cm
500	Vinilo en negro	

Acabado 2055 A:

Chapa de madera en wengué y Masintex hielo.

Acabado 2055 B:

Chapa de madera en en wengué y Masintex hielo en rojo y amarillo.

Opciones: Acabados Masintex Iluminables: Hielo, Naranja, Azul, Rojo y Pistacho. Sobre Masintex transparente se puede iluminar con varios colores diferentes sobre una misma pieza transparente.

Acabados madera: Lacado blanco o negro mate, wengue, ceniza y roble.

Acabados de vinilo: Blanco, negro y naranja.

Otros acabados disponibles: Lacado blanco o negro alto brillo.

Los acabados en alto brillo con considerados acabados especiales y están sujetos a condiciones especiales de venta y entrega.

Ref.	DESCRIPTION	MEASURE
111	Drawer (2 units)	75 x 30 x 15 cm
410	Light module	75 x 30 x 15 cm
260	Mirror (3 units)	40 x 100 cm
500	Black vinyl	

Finish 2055 A:

Wood veneer in wengue with ice illuminated synthetic marble Masintex.

Finish 2055 B:

Wood veneer in wengue with ice illuminated synthetic marble Masintex in red and yellow.

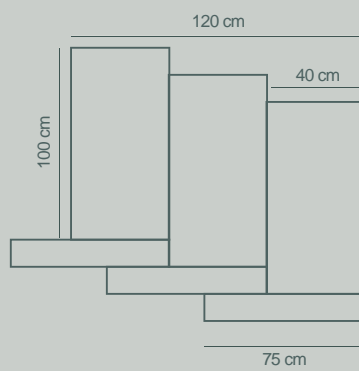
Options: Masintex finishes: Ice, transparent, orange, blue, red, pistachio. On masintex transparent can illuminate with several different colors on the same column transparent.

Wood finished: Lacquered white or black matt, Wenger, ash or oak.

Finish of vinyl: White, black and orange.

Other finishes are available: White or black lacquered high gloss.

The high gloss finishes are considered special finishes and are subject to special conditions of sale and delivery





MODELO

2055 A

MODELO

2065 B

Ref.	DESCRIPCIÓN	MEDIDAS
100	Cajonera (2 unidades)	41 x 30 x 15 cm
405	Módulo iluminable	41 x 30 x 15 cm
220	Composición espejo	115 x 65 cm
468	Columna piedras	20 x 13 x 110 cm
620/610	Papel	

Acabado 2065 A: Chapa de madera en blanco mate y Masintex transparente combinado con piedras. Espejo ref. 220 combinado con papel ref. 620

Acabado 2065 B: Chapa de madera en blanco y Masintex transparente combinado con piedras en rojo y azul. Espejo ref. 220 combinado con papel ref. 610

Opciones: Acabados Masintex Iluminables: Hielo, Naranja, Azul, Rojo y Pistacho
Sobre Masintex transparente se puede iluminar con varios colores diferentes sobre una misma pieza transparente.

Acabados madera: Lacado blanco o negro mate, wengue, ceniza y roble.

Otros acabados disponibles: Lacado blanco o negro alto brillo

Los acabados en alto brillo con considerados acabados especiales y están sujetos a condiciones especiales de venta y entrega.

Acabados disponibles en la decoración: Pintado wengué roble. Lacado blanco, negro. Papel 600 ,610 ó 620.

Ref.	DESCRIPTION	MASURE
100	Drawer	41 x 30 x 15 cm
405	Light Module	41 x 30 x 15 cm
220	Compsition mirror	100 x 65 cm
468	Light stone column	20 x 10 x 110 cm
620	Decorative paper	

Finish 2065 A: Wood veneer lacquered matt white and synthetic marble Masintex in transparent Combined with stones and illuminated. Mirror with ref.620 decorative paper.

Finish 2065 B: Wood veneer lacquered matt white and synthetic marble <Masintex> in transparent Combined with stones and illuminated in blue , white and red. Mirro with ref.610 decorative paper.

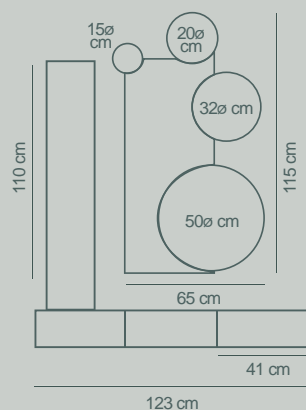
Options: Masintex finishes: Ice , transparent , orange, blue, red, pistachio
On masintex transparent can illuminate with several different colors on the same column transparent.

Wood finished: Lacquered white or black matt, Wenger, ash or oak

Finishing of vinyl: white, black and orange

Other finishes are available: White or black lacquered high gloss

The high gloss finishes are considered special finishes and are subject to special conditions of sale and deliver



MODELO

2065 A



MODELO

2075 A

Ref.	DESCRIPCIÓN	MEDIDAS
120	Cajonera	100 x 30 x 15 cm
465	Columna con piedras	20 x 13 x 100 cm
210	Espejo	41 x 80 cm
305	Decoración espejo	20 x 80 cm
500	Vinilo en negro	
600	Papel	

Acabado 2075 A:

Chapa de madera en blanco y Masintex transparente combinado con piedras.

Acabado 2075 B:

Chapa de madera en blanco mate y Masintex transparente combinado con piedras en rojo y amarillo.

Opciones:

Acabados Masintex Iluminables: Hielo, Naranja, Azul, Rojo y Pistacho
Sobre Masintex transparente se puede iluminar con varios colores diferentes sobre una misma pieza transparente.

Acabados de vinilo: Blanco, negro y naranja

Acabados madera: Lacado blanco o negro mate, wengue, ceniza y roble.

Otros acabados disponibles: Lacado blanco o negro alto brillo

Los acabados en alto brillo con considerados acabados especiales y están sujetos a condiciones especiales de venta y entrega.

Acabados disponibles en la decoración: Pintado wengué roble. Lacado blanco, negro. Papel 600, 610 ó 620.

Ref.	DESCRIPTION	MEASURE
120	Drawer	100 x 30 x 15 cm
465	Light stone column	20 x 13 x 100 cm
210	Mirror	41 x 80 cm
305	Mirror decoration	20 x 80 cm
500	Black vinyl	
600	Decorative paper	

Finish 2075 A:

Wood veneer lacquered matt white and synthetic marble Masintex in transparent Combined with stones and illuminated

Finish 2075 B:

Wood veneer lacquered matt white and synthetic marble Masintex in transparent Combined with stones and illuminated in red and yellow

Options:

masintex finishes: Ice, transparent, orange, blue, red, pistachio
On masintex transparent can illuminate with several different colors on the same column transparent.

Wood finished: Lacquered white or black matt, Wenger, ash or oak

Finishing of vinyl: white, black and orange

Other finishes are available:

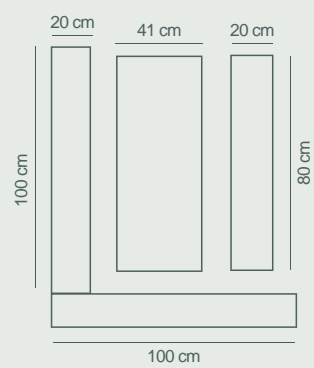
White or black lacquered high gloss

The high gloss finishes are considered special finishes and are subject to special conditions of sale and delivery.



MODELO

2075 B



MODELO

2085

Ref.	DESCRIPCIÓN	MEDIDAS
120	Cajonera	100 x 30 x 15 cm
490	Columna Masintex	20 x 20 x 20 cm
100	Cajonera	41 x 30 x 15 cm
315	Decoración espejo (2 unid.)	20 x 150 cm
270	Espejo	40 x 150 cm
500	Vinilo en negro	
600	Papel	

Acabado:

Chapa de madera en blanco y Masintex naranja

Opciones:

Acabados Masintex Iluminables: Hielo, Naranja, Azul, Rojo y Pistacho
Sobre Masintex transparente se puede iluminar con varios colores diferentes sobre una misma pieza transparente.

Acabados de vinilo: Blanco, negro y naranja

Acabados madera: Lacado blanco o negro mate, wengue, ceniza y roble.

Otros acabados disponibles: Lacado blanco o negro alto brillo

Los acabados en alto brillo con considerados acabados especiales y están sujetos a condiciones especiales de venta y entrega.

Acabados disponibles en la decoración: Pintado wengué roble. Lacado blanco, negro. Papel 600 ,610 ó 620.

Ref.	DESCRIPTION	MEASURE
120	Drawer	100 x 30 x 15 cm
490	Light Module	20 x 20 x 20 cm
100	Drawer	41 x 30 x 15 cm
315	Mirror decoration (2 units)	20 x 150 cm
270	Mirror	40 x 150 cm
500	Black vinyl	
600	Decorative paper	

Finish:

Wood veneer lacquered matt white and synthetic marble <Masintex> in orange

Options:

masintex finishes: Ice, transparent, orange, blue, red, pistachio
On masintex transparent can illuminate with several different colors on the same column transparent.

Wood finished: Lacquered white or black matt, Wenger, ash or oak

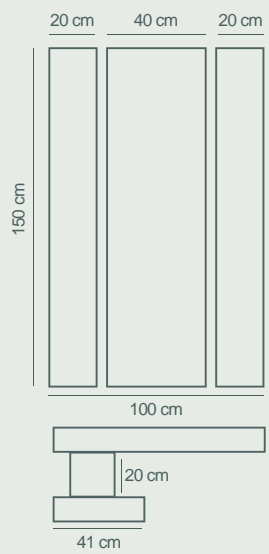
Finishing of vinyl: White, black and orange

Wood finished: Lacquered white or black matt, Wenger, ash or oak.

Other finishes are available: White or black lacquered high gloss

The high gloss finishes are considered special finishes and are subject to special conditions of sale and delivery.





MODELO

2095 A

Ref.	DESCRIPCIÓN	MEDIDAS
100	Cajonera (2 unidades)	41 x 30 x 15 cm
400	Masintex (2 unidades)	41 x 30 x 15 cm
255	Composición espejo	150 x 45 cm
600	Papel	
330	Base cajones en madera (sólo para composición 2095 B)	50 x 150 cm

Acabado 2095 A:

Chapa de madera en blanco y Masintex pistacho.

Acabado 2095 B:

Chapa de madera en blanco y Masintex pistacho con base para cajones.

Opciones:

Acabados Masintex Iluminables: Hielo, Naranja, Azul, Rojo y Pistacho
Sobre Masintex transparente se puede iluminar con varios colores diferentes sobre una misma pieza transparente.

Acabados madera: Lacado blanco o negro alto brillo.

Otros acabados disponibles: Lacado blanco o negro alto brillo

Los acabados en alto brillo con considerados acabados especiales y están sujetos a condiciones especiales de venta y entrega.

Acabados disponibles en la decoración: Pintado wengué roble. Lacado blanco, negro. Papel 600 ,610 ó 620.

Ref.	DESCRIPTION	MEASURE
100	Drawer (2 units)	41 x 30 x 15 cm
400	Light Module (2 units)	41 x 30 x 15 cm
255	Composition mirror	150 x 45 cm
600	Decorative paper	
330	Wood drawers base (Only for 2095 B composition)	50 x 150 cm

Finish 2095 A:

Wood veneer lacquered matt white and synthetic marble Masintex in illuminated pistachio.

Finish 2095 B:

Wood veneer lacquered matt white and synthetic marble <Masintex> in illuminated pistachio with a drawer base.

Options:

masintex finishes: Ice , transparent , orange, blue, red, pistachio
On masintex transparent can illuminate with several different colors on the same column transparent.

Acabados madera: Lacquered white or black matt, Wenger, ash or oak.

Finishing of vinyl: White, black and orange

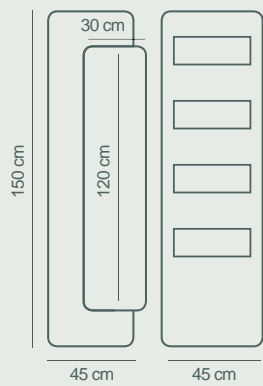
Other finishes are available: White or black lacquered high gloss

The high gloss finishes are considered special finishes and are subject to special conditions of sale and delivery.



MODELO

2095 B



MODELO

3005

Ref.	DESCRIPCIÓN	MEDIDAS
110	Cajonera	41 x 30 x 15 cm
470	Masintex (2 unidades)	40 x 53 x 20 cm
325	Composición espejo	150 x 45 cm
600	Papel	

Acabado 3005:

Chapa de madera en blanco y Masintex pistacho.

Opciones: Acabados Masintex Iluminables: Hielo, Naranja, Azul, Rojo y Pistacho
Sobre Masintex transparente se puede iluminar con varios colores diferentes sobre una misma pieza transparente.

Acabados madera: Lacado blanco o negro mate, wengué, ceniza y roble.

Otros acabados disponibles: Lacado blanco o negro alto brillo

Los acabados en alto brillo con considerados acabados especiales y están sujetos a condiciones especiales de venta y entrega.

Acabados disponibles en la decoración: Pintado wengué roble. Lacado blanco, negro. Papel 600 ,610 ó 620.

Ref.	DESCRIPTION	MEASURE
110	Drawer	41 x 30 x 15 cm
470	Light module (2 units)	40 x 53 x 20 cm
325	Composition mirror	150 x 45 cm
600	Decorative mirror	

Finish 3005:

Wood veneer lacquered matt white and illuminated synthetic marble Masintex in orange

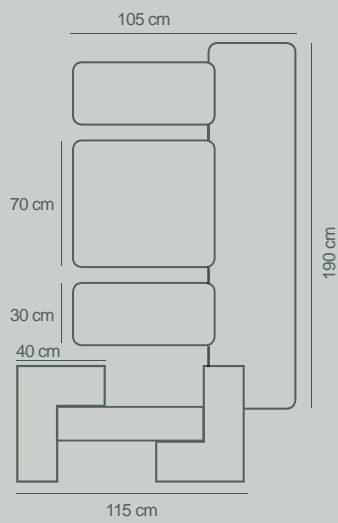
Options: Masintex finishes: Ice , transparent , orange, blue, red, pistachio
On masintex transparent can illuminate with several different colors on the same column transparent.

Wood finished: Lacquered white or black matt, Wenger, ash or oak.

Finishing of vinyl: White, black and orange

Other finishes are available: White or black lacquered high gloss

The high gloss finishes are considered special finishes and are subject to special conditions of sale and delivery.





MODELO

2025

Ref.	DESCRIPCIÓN	MEDIDAS
120	Cajonera	100 x 30 x 15 cm
435	Columna piedras (2 unid.)	20 x 13 x 20 cm
210	Espejo	41 x 80 cm
305	Decor. acabado papel (2 unidades)	20 x 80 cm
600	Papel negro (2 unidades)	20 x 80 cm

Acabado:

Chapa de madera en blanco mate y Masintex transparente iluminado combinado.

Opciones: Acabados Masintex iluminables

Hielo, Naranja, Azul, Rojo y Pistacho

Sobre Masintex transparente se puede iluminar con varios colores diferentes sobre una misma columna transparente.

Acabados madera:

Lacado blanco o negro mate, wengue, ceniza y roble.

Acabados disponibles en la decoración: Pintado wengué roble. Lacado blanco, negro. Papel 610 o papel 620.

Otros acabados disponibles: Lacado blanco o negro alto brillo

Acabados disponibles en la decoración: Pintado wengué roble. Lacado blanco, negro. Papel 600, 610 ó 620.

Ref.	DESCRIPCIÓN	MEASURE
120	Drawer	100 x 30 x 15 cm
435	Light stone column (2 units)	20 x 13 x 20 cm
210	Mirror	41 x 80 cm
305	Mirror decoration (2 units)	20 x 80 cm
600	Decorative paper (2 units)	20 x 80 cm

Finish:

Chapa de madera en blanco mate y Masintex transparente iluminado combinado.

Options:

masintex finishes: Ice, transparent, orange, blue, red, pistachio

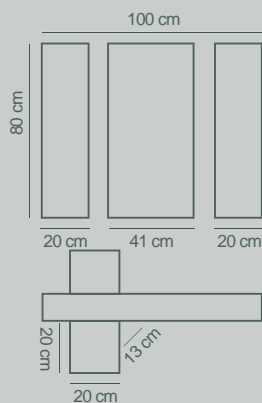
On masintex transparent can illuminate with several different colors on the same column transparent.

Wood finished: Lacquered white or black matt, Wenger, ash or oak.

Finishing of vinyl: White, black and orange

Other finishes are available: White or black lacquered high gloss

The high gloss finishes are considered special finishes and are subject to special conditions of sale and delivery.



COMPOSICIÓN

3015

Ref.	DESCRIPCIÓN	MEDIDAS
100	Cajonera	41 x 30 x 15 cm
130	Bajo puerta	41 x 30 x 41 cm
240	Composición espejo	60 x 100 cm
400	Masintex	41 x 30 x 15 cm

Acabado:

Chapa de madera en blanco mate combinado con Masintex naranja.

Opciones:

Acabados Masintex Iluminables

Hielo, Transparente, Naranja, Azul, Rojo y Pistacho

Sobre Masintex transparente se puede iluminar con varios colores diferentes sobre una misma columna transparente.

Acabados madera:

Lacado blanco o negro mate, wengue, ceniza y roble.

Otros acabados disponibles: Lacado blanco o negro alto brillo

Los acabados en alto brillo son considerados acabados especiales y están sujetos a condiciones especiales de venta y entrega.

Ref.	DESCRIPTION	MEASURE
100	Drawer	41 x 30 x 15 cm
130	Door	41 x 30 x 41 cm
240	Mirror composition	60 x 100 cm
400	Light module	41 x 30 x 15 cm

Finish:

Wood veneer lacquered matt white and illuminated synthetic marble Masintex in orange.

OPTIONS :

masintex finishes:

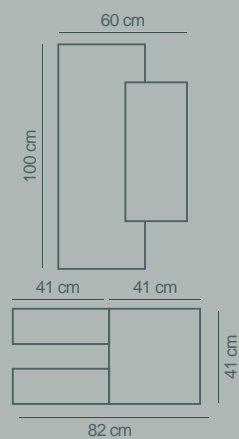
ice , transparent , orange , blue , red , pistachio

On masintex transparent can illuminate with several different colors on the same column transparent.

Wood finished: Lacquered white or black matt, Wenger, ash or oak

Other finishes are available: White or black lacquered high gloss

The high gloss finishes are considered special finishes and are subject to special conditions of sale and delivery.



ILUMINACIÓN

Ref.	DESCRIPCIÓN	MEDIDAS
700	Cubo	15 x 15 x 15 cm
710	Cubo	30 x 30 x 30 cm
720	Cubo	50 x 50 x 50 cm
730	Columna	30 x 20 x 120 cm
740	Columna	30 x 20 x 140 cm
750	Columna	30 x 20 x 160 cm

Opciones:

Acabados Masintex Iluminables

Hielo, Transparente, Naranja, Azul, Rojo y Pistacho

Sobre Masintex transparente se puede iluminar con varios colores diferentes sobre una misma columna transparente.

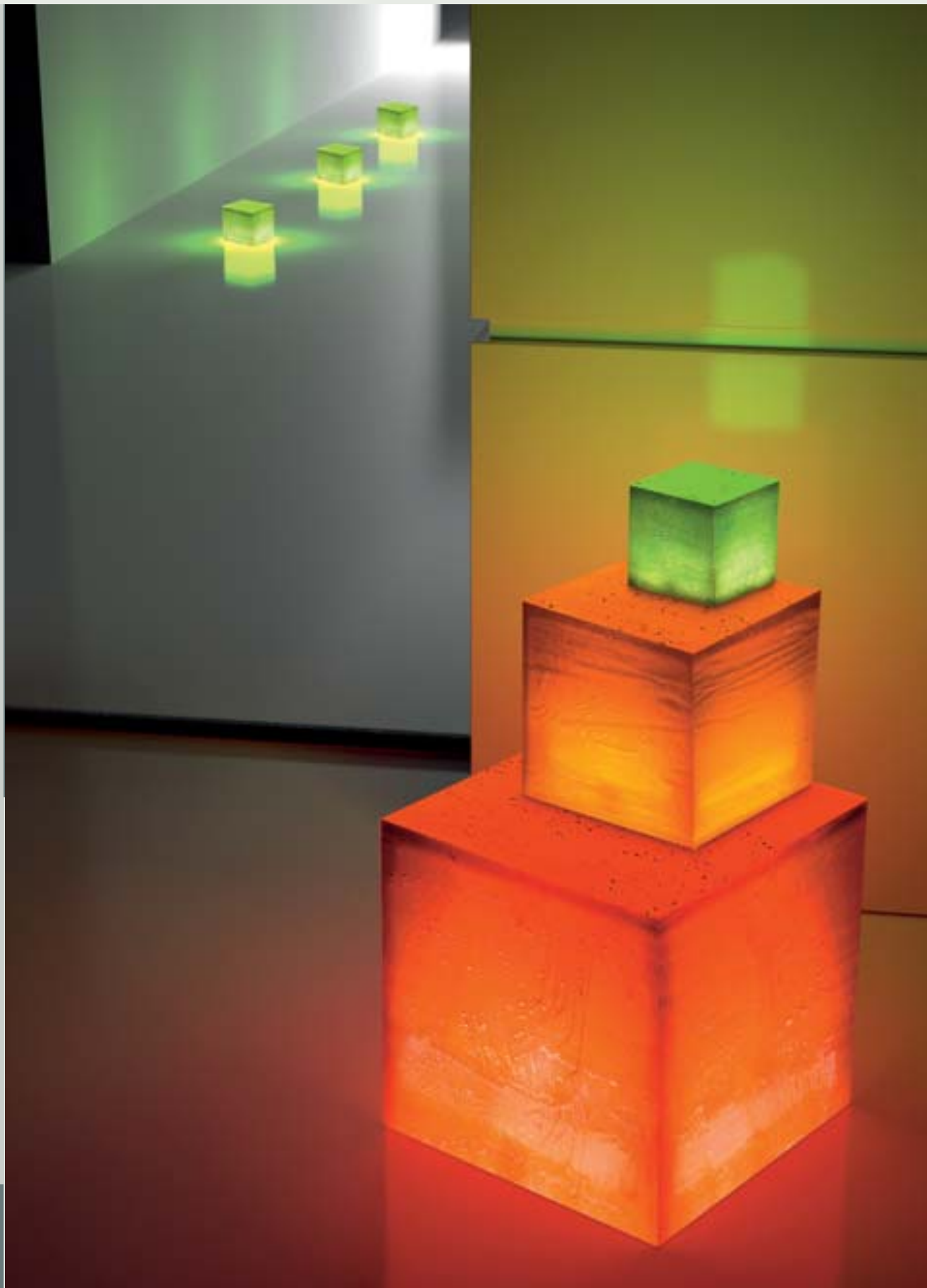
Ref.	DESCRIPTION	MEASURE
700	Light module	15 x 15 x 15 cm
710	Light module	30 x 30 x 30 cm
720	Light module	50 x 50 x 50 cm
730	Light module	30 x 20 x 120 cm
740	Light module	30 x 20 x 140 cm
750	Light module	30 x 20 x 160 cm

Options:

masintex finishes:

Ice, transparent, orange, blue, red, pistachio

On masintex transparent can illuminate with several different colors on the same column transparent.





Garantías y patente

MASINTEX® o **MÁrmol SIntético TEXturado** es un acabado ideado, desarrollado y patentado por nuestra empresa en exclusiva, que nos permite fabricar mármol sintético con la misma textura del mármol travertino natural con la mitad de peso, añadiendo a sus características la posibilidad de cambiar el color del mismo y en la mayoría de los casos incluso la utilización de fuentes de luz en su interior, resaltando de esta forma tanto la textura del material, como las vetas y agujeros del propio mármol.

Todos nuestros productos están fabricados en España.

Atención, los productos de esta serie tienen formas, materiales y modelos de utilidad protegidos en la oficina española de patentes y marcas mediante la patente número: **d-0503245-8 y 200601616**



Por la novedad del **MASINTEX®** hemos realizado pruebas de calentamiento interior y exterior sobre el modelo con mayor superficie iluminada <1850 / 4901> en AIDIMA, obteniendo de la misma, el informe de laboratorio núm. 1896/06/07/11,

Acabados Masintex®



HIELO Iluminable / *ICE WHITE Illuminated*



AZUL Iluminable / *BLUE Illuminated*



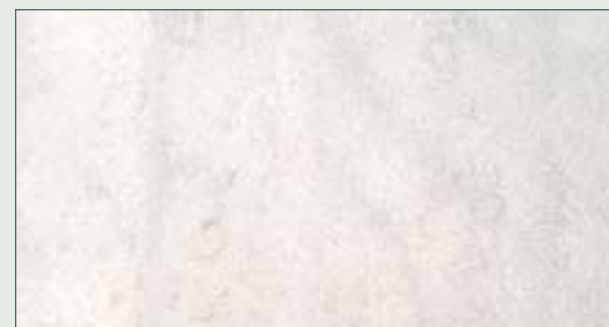
PISTACHO Iluminable / *PISTACHIO Illuminated*



NARANJA Iluminable / *ORANGE Illuminated*



ROJO Iluminable / *RED Illuminated*



TRANSPARENTE Iluminable / *TRANSPARENT Illuminated*

Acabados madera



Acabados papel



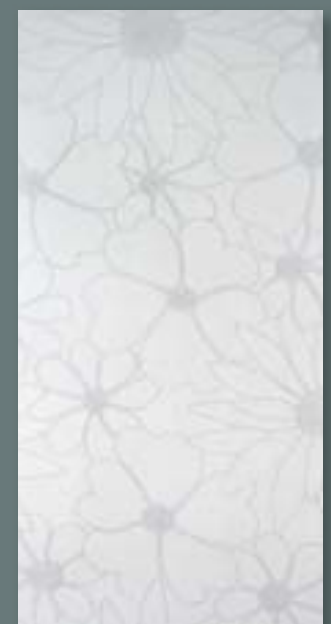
Detalle combinación Masintex con piedra natural



Ref. 600



Ref. 610



Ref. 620